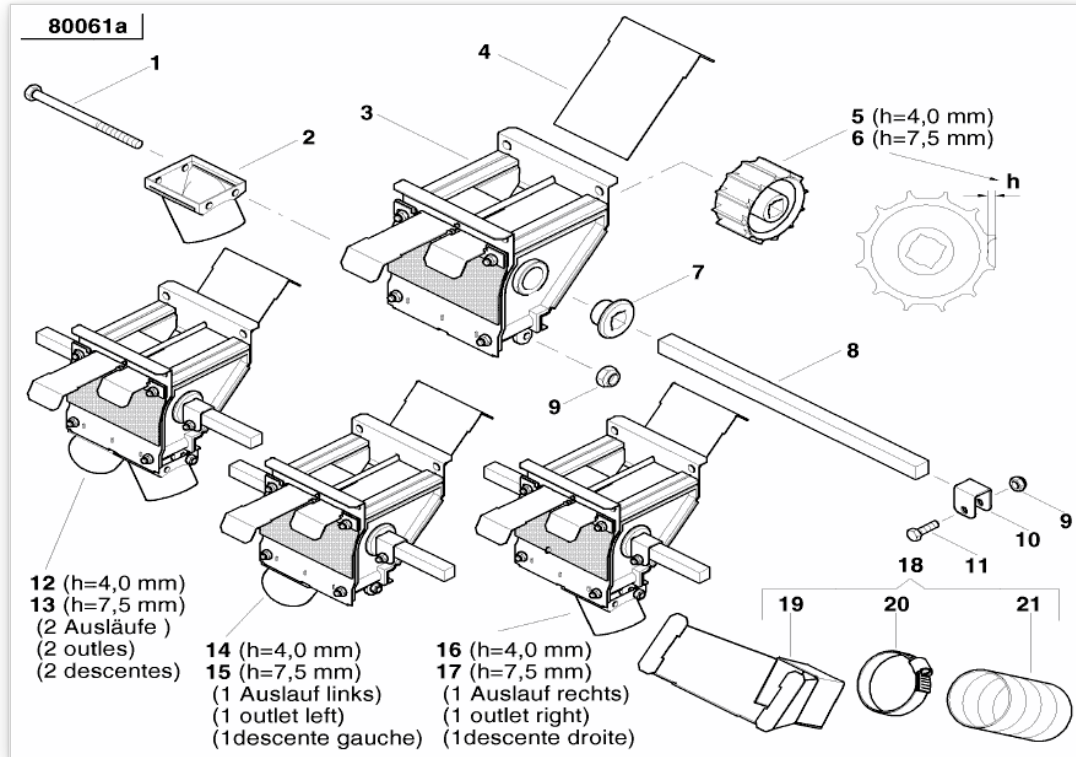


ПОИСК ПО AC821892 > СЕЯЛКИ ТОЧНОГО ВЫСЕВА > СЕЯЛКИ ДЛЯ ТОЧНОГО ВЫСЕВА,
ПНЕВМАТИЧЕСКИЕ > ОПТИМА > ,АСРНРХХ10777-,2012 > ДОЗАТОР УДОБРЕНИЯ



Позиция	Номер детали	Количество	Обозначение	Примечание
1	KG00393900	1	БОЛТ М6Х140	
2	AC821894	1	ШНЕК	
3	AC821910	1	ДОЗИРУЮЩИЙ МЕХАНИЗМ	
4	AC821469	1	ПЛАСТИНА	
5	AC821890	2	ШКИВ ДОЗ. УСТРОЙСТВА, Z=12	
6	AC821896	2	ДОЗИРУЮЩИЙ ШКИВ, Z=12 (СИНИЙ)	
7	AC821892	2	ВТУЛКА ФЛАНЦЕВАЯ	
8	AC821301	1	ВАЛ	
9	KG01071000	2	ГАЙКА М6	
10	AC821462	2	НАБОР СКОБ	
11	KG00495300	2	БОЛТ М6Х25 А2	
12	AC821911	1	УСТРОЙСТВО	
13	AC821931	1	МЕРНОЕ УСТРОЙСТВО СЕЯЛКИ (Н=7,5) 2-ХОД.	
14	AC821913	1	УСТРОЙСТВО	
15	AC821933	1	ДОЗИРУЮЩИЙ АППАРАТ, Н=7,5 ММ	
16	AC821912	1	МЕРНОЕ УСТРОЙСТВО СЕЯЛКИ Н=4, (П)	
17	AC821932	1	МЕТ. УСТРОЙСТВО	
18	AC821919	1	HOPPER EMPTYING FLAP	Аксессуар. Пожалуйста, свяжитесь с отделом заказа.
19	AC821220	1	ОСЬ	
20	AC687141	1	ХОМУТ	
21	AC608132	1	ШЛАНГ ПНЕВМОСИСТЕМЫ СЕЯЛКИ	