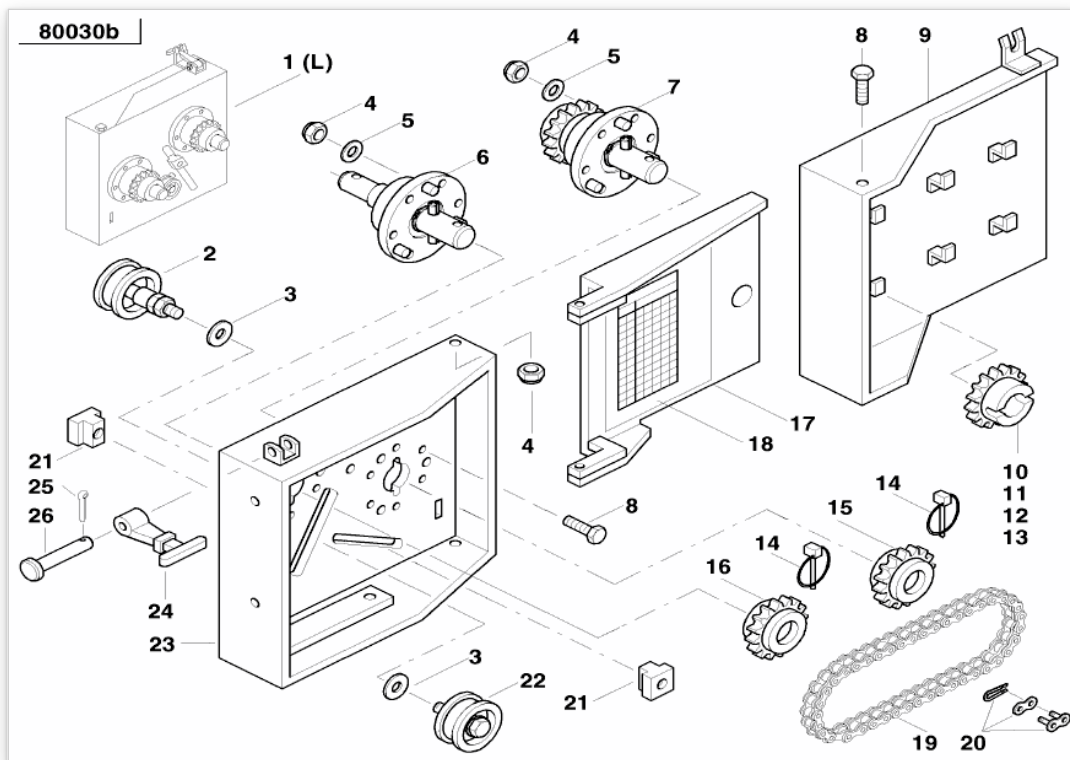


ПОИСК ПО AC820809 > СЕЯЛКИ ТОЧНОГО ВЫСЕВА > СЕЯЛКИ ДЛЯ ТОЧНОГО ВЫСЕВА,  
ПНЕВМАТИЧЕСКИЕ > ОПТИМА HD > ,АСРНРХХ9322-9934,2011 > РЕДУКТОР



Позиция	Номер детали	Количество	Обозначение
1	AC820034	1	КОРОБКА ПЕРЕДАЧ ЛЕВАЯ
2	AC821092	1	ВНЕШН. НАТЯЖНОЙ РОЛИК, В СБОРЕ
3	AC646312	2	ШАЙБА, D=10,5 ММ
4	KG01067361	3	СТОПОРНАЯ ГАЙКА М6
5	KG01267261	2	ШАЙБА М6
6	AC820066	1	СТУПИЦА РЕДУКТОРА (В СБОРЕ)
7	AC820067	1	СТУПИЦА С ШЕСТЕРНЕЙ (В СБОРЕ)
8	KG00468961	1	БОЛТ М6 ДЛИНА 20 ММ
9	AC820122	1	КОРОБ
10	AC820810	1	ШЕСТЕРНЯ, Z=17
11	AC820811	1	ШЕСТЕРНЯ, Z=18
12	AC820812	1	ШЕСТЕРНЯ, Z=19
13	AC820815	1	ШЕСТЕРНЯ, Z=24
14	AC656462	2	ШТИФТ 4,5 ММ
15	AC820808	1	ШЕСТЕРНЯ, Z=15
16	AC820809	1	ШЕСТЕРНЯ, Z=16
17	AC820126	1	КРЫШКА
18	AC820989	1	ЗАЩИТА
19	AC691471	1	РОЛИКОВАЯ ЦЕПЬ 1/2X5/16, 46 ЗВ
20	AC691411	1	ЗАМОК РОЛИКОВОЙ ЦЕПИ 1/2X5/16
21	AC820763	2	ФИГУРНАЯ ВСТАВКА
22	AC821090	1	ШКИВ РЕДУКТОРА (В СБОРЕ)
23	AC820140	1	КОРОБКА ПЕРЕДАЧ
24	AC819748	1	ЗАПОРКА (РЕЗИНОВАЯ)
25	AC656282	1	ШПЛИНТ
26	AC819911	1	БОЛТ