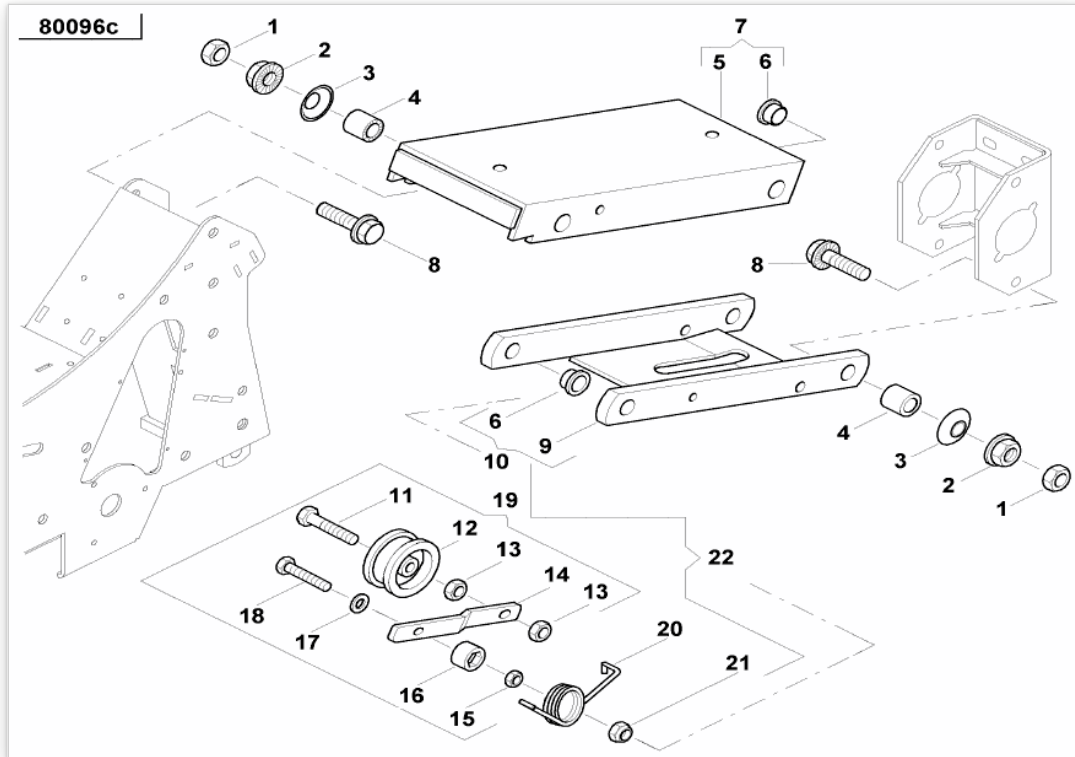


ПОИСК ПО AC670006 > СЕЯЛКИ ТОЧНОГО ВЫСЕВА > СЕЯЛКИ ДЛЯ ТОЧНОГО ВЫСЕВА,  
ПНЕВМАТИЧЕСКИЕ > ОРТИМА > ,08129-08649,2009 > ПАРАЛЛЕЛОГРАММ



Позиция	Номер детали	Количество	Обозначение
1	AC640787	8	ГАЙКА M12, DIN 936
2	AC608404	8	ГАЙКА ДЛЯ БОЛТА M12
3	AC819756	8	УПЛОТНИТЕЛЬНОЕ КОЛЬЦО, D=20 ММ
4	AC819302	8	ПОДШИПНИКОВАЯ ВТУЛКА
5	AC819148	1	ВЕРХНЯЯ ЧАСТЬ КРЕПЛЕНИЯ СЕКЦИИ
6	AC670006	4	ВТУЛКА С БУРТИКОМ
7	AC819180	1	КРЕПЛЕНИЕ ВЫСЕВАЮЩЕГО МОДУЛЯ
8	AC608409	8	БОЛТ M12X45 ММ
9	AC819147	1	НИЖНЯЯ ЧАСТЬ КОНСОЛИ КРЕПЛЕНИЯ
10	AC819179	1	РАМКА
11	KG00355461	1	БОЛТ M10X50
12	AC802805	1	НАПРАВЛЯЮЩИЙ ШКИВ (МЕТАЛЛ.)
13	KG01052061	2	ГАЙКА M10
14	AC850531	1	ПЛАСТИНА-РЫЧАГ
15	KG01051961	1	ГАЙКА M8 8
16	AC802804	1	РАСПОРНАЯ ВТУЛКА
17	KG01267361	1	ШАЙБА M8
18	KG00472561	1	БОЛТ M8X45
19	AC819092	1	НАПРАВЛЯЮЩИЙ РОЛИК (В СБОРЕ)
20	AC802932	1	ПРУЖИНА НАТЯЖЕНИЯ ЦЕПИ ПРИВОДА
21	KG01067561	1	СТОПОРНАЯ ГАЙКА M8
22	AC819100	1	ПАРАЛЛЕЛОГРАММ