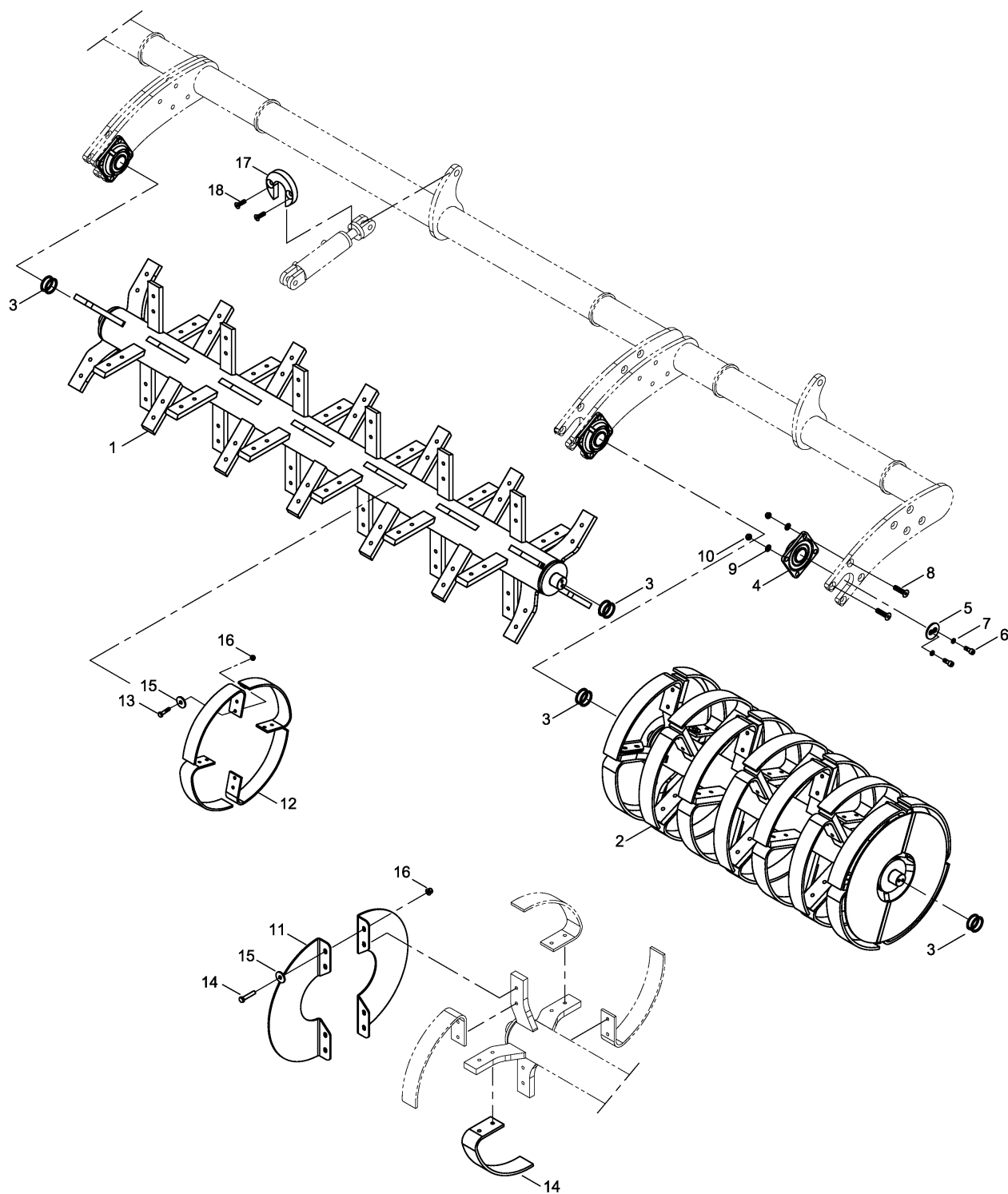


RollFlex Packer



RollFlex Packer

Поз.	Артикул	Сокращенное название	Единица	Описание	Кол-во
1	28120800		Штука	Труба почвоуплотнителя центральная	1
2	28091500		Штука	Труба почвоуплотнителя наружная	2
3	00230051	Ø 50 x 62 x 2	Штука	Установочная шайба Ø 50 x 62 x 2	30
4	00240177	TCF 50	Штука	Фланцевый подшипник TCF 50	6
5	29150803	Ø 50	Штука	Крышка подшипниковой втулки Ø 50	6
6	00370297	M 12 x 30 - 12.9	Штука	Винт с цилиндрической головкой M 12 x 30 - 12.9	12
7	00170032	A 12	Штука	Пружинное кольцо A 12	12
8	00370411	M 16 x 60 - 10.9	Штука	Винт с потайной головкой M 16 x 60 - 10.9	24
9	00370108	B 17	Штука	Диск B 17	24
10	00350061	M 16	Штука	Самостоорящаяся Poly-гайка M 16	24
11	28122103		Штука	Кожух	12
12	00330198	70 x 10 mm	Штука	Пружина почвоуплотнителя 70 x 10 mm	108
13	00360501	M 12 x 55 - 10.9	Штука	Винт с 6-гранной головкой M 12 x 55 - 10.9	192
14	00360343	M 12 x 65 - 10.9	Штука	Винт с 6-гранной головкой M 12 x 65 - 10.9	24
15	00370118	R 14	Штука	Диск R 14	216
16	00350084	M 12 - 10.9	Штука	Гайка с буртиком M 12 - 10.9	216
17	28073201		Штука	Крепежный щиток	3
18	00370569	M 8 x 20	Штука	Винт с потайной головкой M 8 x 20	6